

Articolo	Codice	Modello	Titolo	Quantità config. standard/config. quantity standard	Quantità config. opzionale/config. quantity optional
1	118-3003-0701	GENESI SC6NW	Braccio gru completo / Complete crane arm	1	1
2	118-3003-1200	SC6-PNW	Palo Completo SC6-PNW L=975mm / Complete pole SC6-PNW L=975mm	1	1
3	118-3002-1000	SC6-SC12-SA	Supporto sistema anticaduta / fall arrest system support	-	1

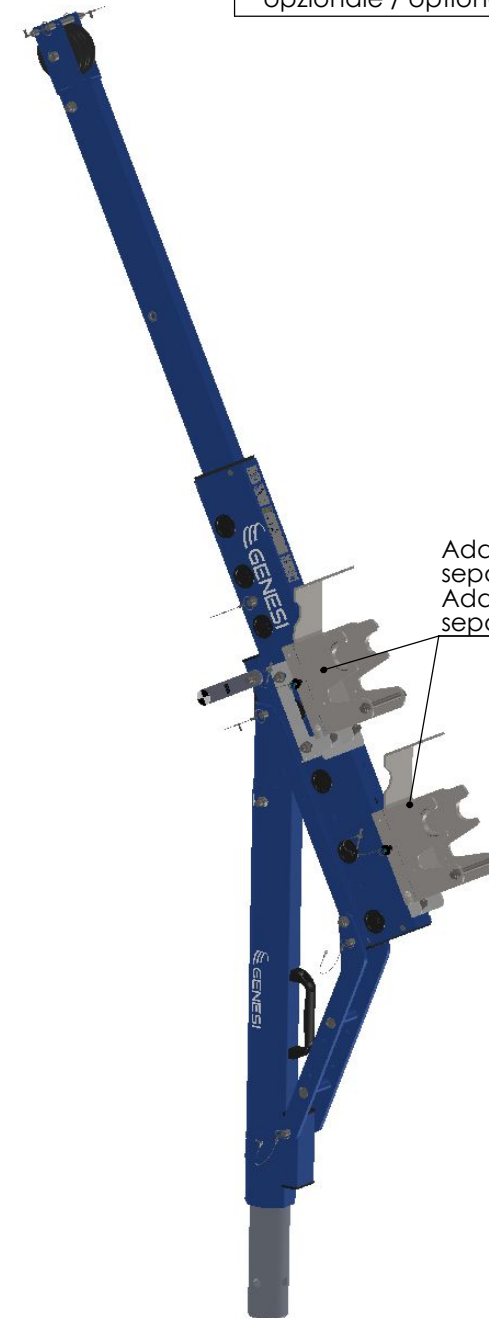
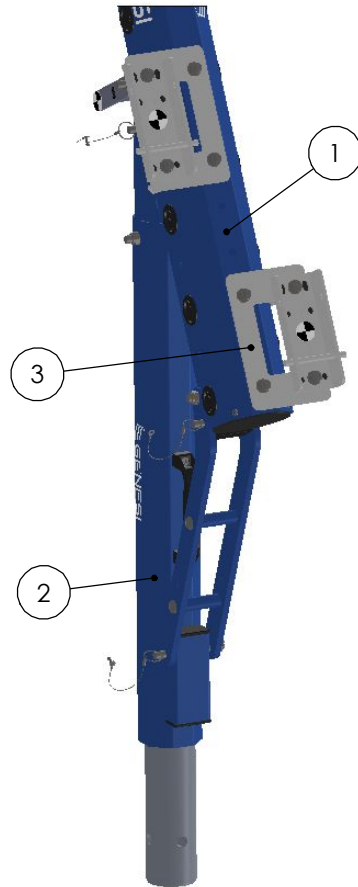
Particolare 3 : opzionale  
Detail 3: optional

Configurazione/ configuration	Massa / Weight
standard	27.8
opzionale / optional	29.1

**Configurazione standard/  
standard configuration**



**Configurazione opzionale/  
Optional configuration**

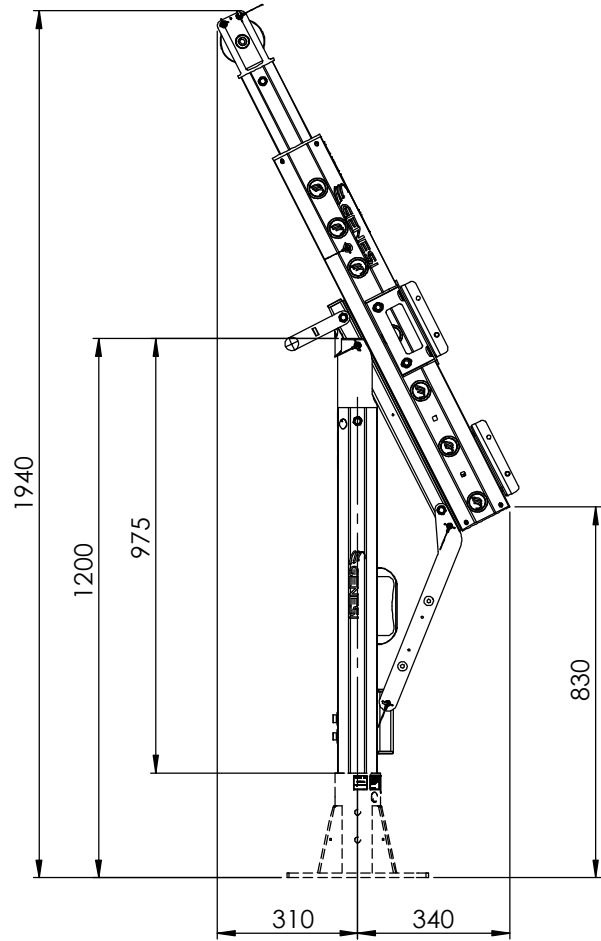


Adattatori forniti separatamente/  
Adapters provided separately/

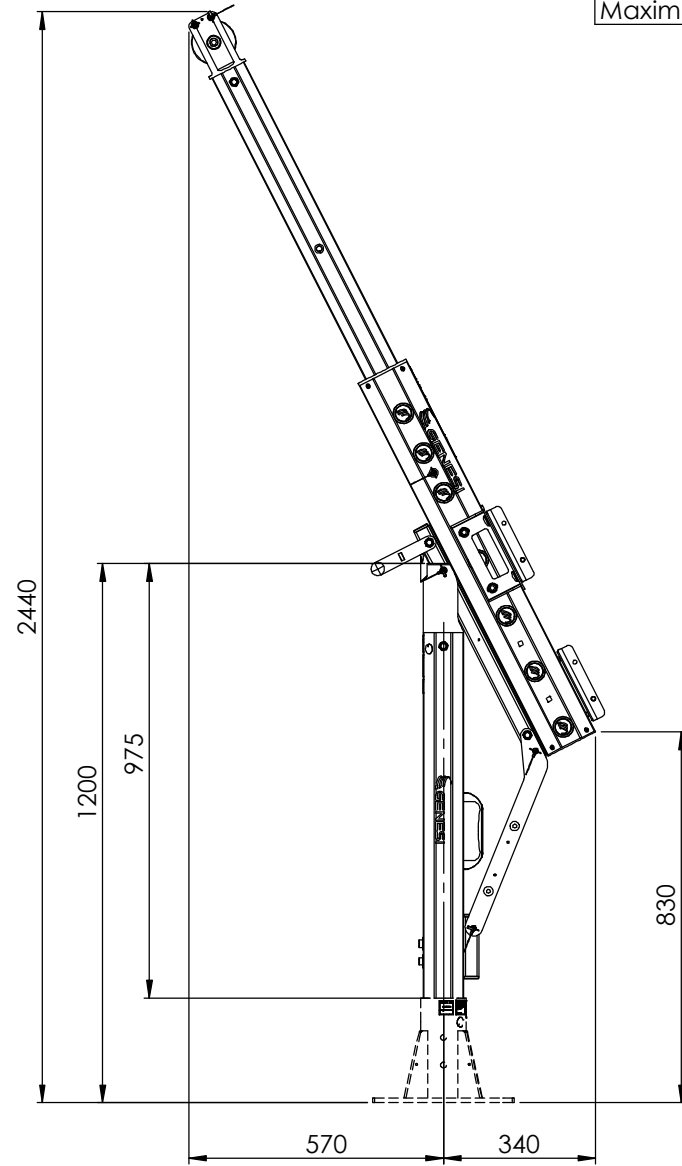
INFORMAZIONI PROPRIETARIE E SEGRETE  
 Questo documento deve essere mantenuto  
 strettamente riservato. Qualsiasi uso, riproduzione, distribuzione o divulgazione a  
 terzi non autorizzati è severamente vietato. GENESI si riserva tutti i diritti  
 relativi ai Diritti di Proprietà Intellettuale.  
 © Copyright GENESI. Tutti i diritti riservati.

<b>GENESI</b>	Titolo Sistema completo / Complete system		Revisione 03
	Massa Vedi tabella/see table kg	Informazioni aggiuntive	Foglio 1 / 3
Superficie mm <sup>2</sup>	Trattamento superficiale	Cod. disegno <b>118-3003-0002</b>	
Materiale	Modello <b>GENESI SC6NW</b>		


Estensione minima braccio  
Minimum arm extension



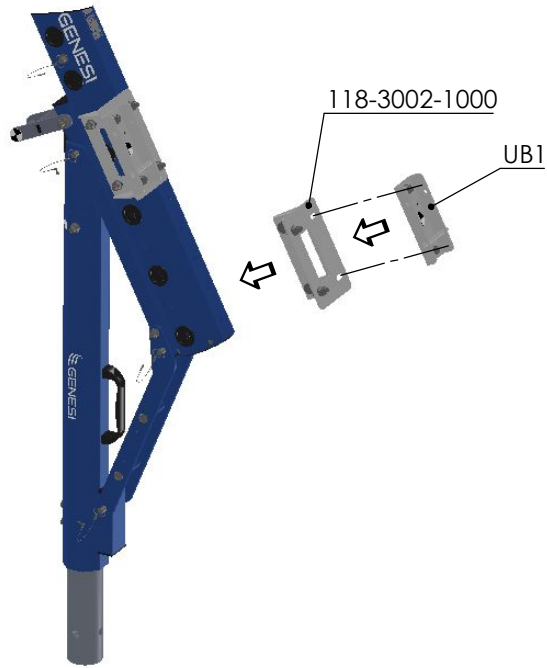
Estensione massima braccio  
Maximum arm extension



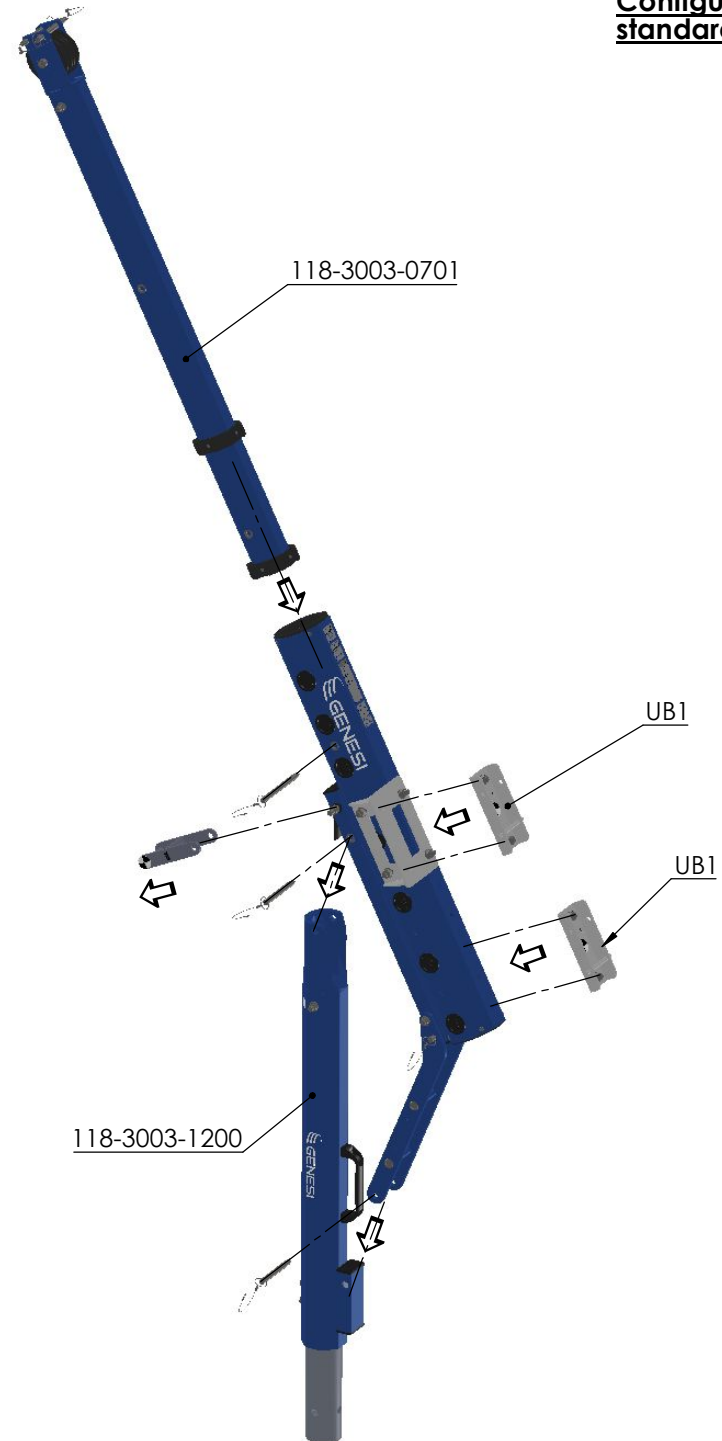
INFORMAZIONI PROPRIETARIE E SEGRETE  
 Tutti i diritti sono riservati. Qualsiasi uso, riproduzione, distribuzione o divulgazione  
 senza permesso scritto dalla GENESI s.p.a. è espressamente vietato. GENESI si riserva tutti i diritti  
 relativi ai Diritti di Proprietà Intellettuale.  
 © Copyright GENESI. Tutti i diritti riservati.

		Titolo Sistema completo / Complete system	
Massa	kg	Informazioni aggiuntive	Revisione 03
Superficie	mm <sup>2</sup>	Trattamento superficiale	Foglio 2 / 3
Materiale	Cod. disegno <b>118-3003-0002</b>	Modello <b>GENESI SC6NW</b>	

**Configurazione opzionale/  
Optional configuration**



**Configurazione standard/  
standard configuration**



Per l'uso, montaggio e manutenzione leggere le istruzioni di montaggio /  
For use, assembly and maintenance, read the assembly instructions

INFORMAZIONI PROPRIETARIE E SEGRETE  
 Il presente documento e' riservato ai clienti e deve essere mantenuto  
 strettamente riservato. Qualsiasi uso, riproduzione, distribuzione o divulgazione a  
 terzi non autorizzati e' severamente vietato. GENESI si riserva tutti i diritti  
 relativi ai Diritti di Proprietà Intellettuale.  
 © Copyright GENESI. Tutti i diritti riservati.

<b>GENESI</b>		Titolo Sistema completo / Complete system	
Massa	kg	Informazioni aggiuntive	Revisione 03
Superficie	mm <sup>2</sup>	Trattamento superficiale	Foglio 3 / 3
Materiale	Cod. disegno <b>118-3003-0002</b>	Modello <b>GENESI SC6NW</b>	