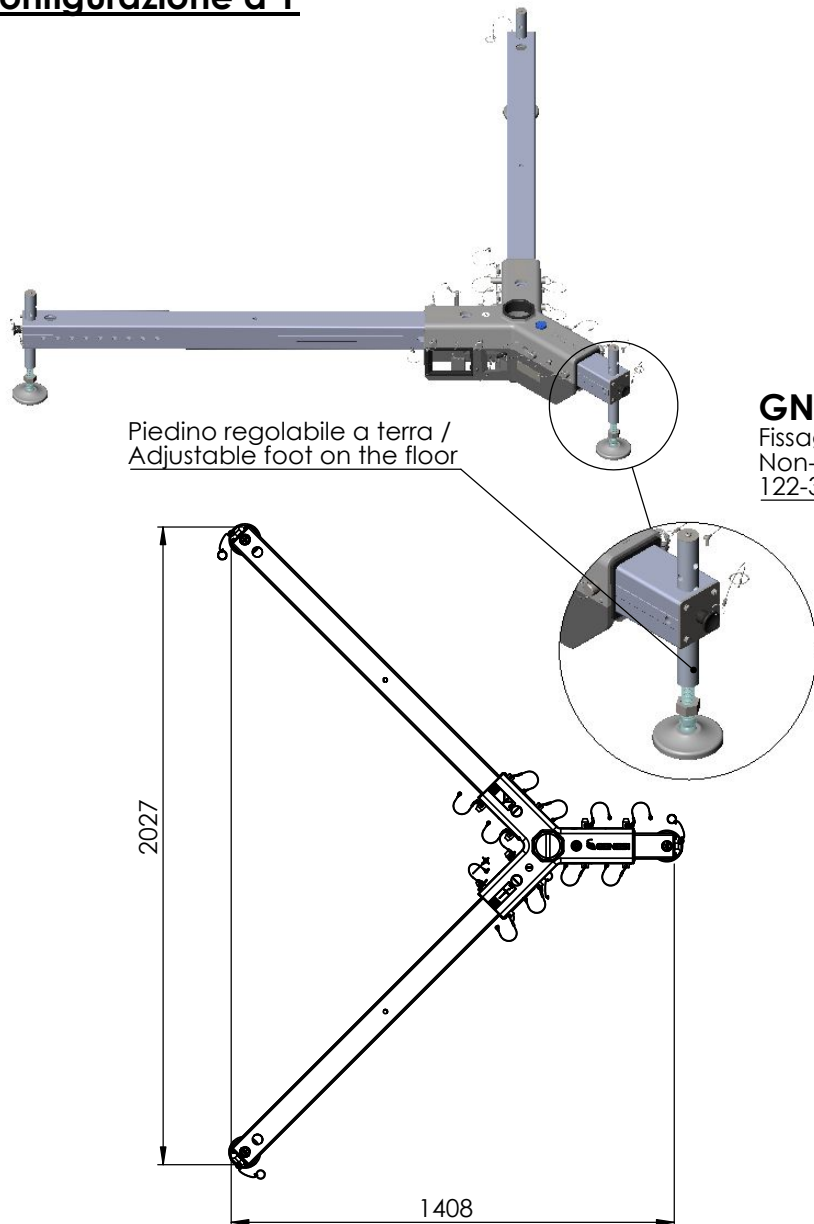


## Configurazione a Y



Piedino regolabile a terra /  
Adjustable foot on the floor

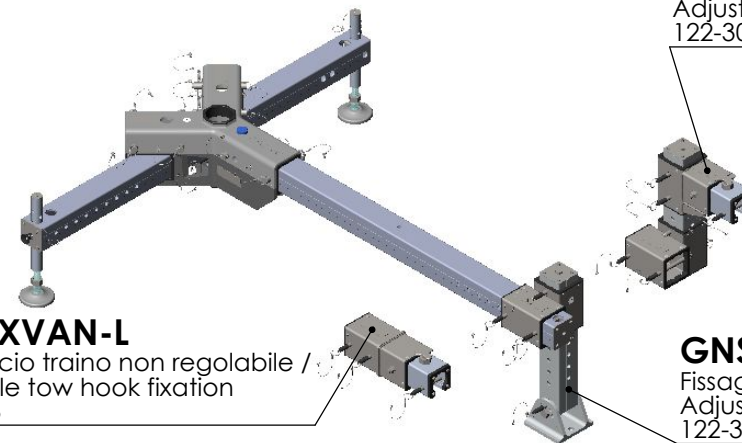
2027

1408

## Configurazione a T

### GNSSC-FIXVAN-L

Fissaggio gancio traino non regolabile /  
Non-Adjustable tow hook fixation  
122-3014-1003



### GNSSC-FIXVAN

Fissaggio gancio traino regolabile /  
Adjustable tow hook fixation  
122-3014-1002

### GNSSC-FIXM16

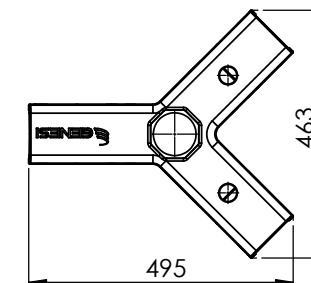
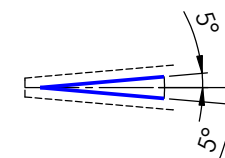
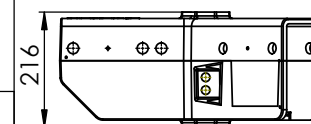
Fissaggio regolabile a terra /  
Adjustable fixing to the ground  
122-3014-1001

1460

1306

Configurazione/ configuration	Peso / weight
Y	38.5
T	34.5 *

Angoli di utilizzo consentito /  
Angles of use allowed



0°

OBBLIGATORIO/OBLIGATORY : utilizzare sempre il perno di bloccaggio gru / always use the locking pin crane

#### NOTE :

- Utilizzare solo con sistemi Genesi SC
- La valutazione dell'idoneità della struttura ricevente deve essere effettuata mediante prove in sito o valutazione tecnica di un'ingegnere
- \* Peso non comprensivo degli accessori FIX
- GNSSC-FIXM16 / GNSSC-FIXVAN / GNSSC-FIXVAN-L sono venduti separatamente

#### NOTE :

- Use only with Genesi SC systems
- Evaluation of the suitability of the receiving structure it must be assessed by on-site tests or technical evaluation of an engineer
- \* Weight not including FIX accessories
- GNSSC-FIXM16 / GNSSC-FIXVAN / GNSSC-FIXVAN-L they are sold separately

INFORMAZIONI PROPRIETARIE E SEGRETE / devono essere mantenute  
 strettamente riservate. Qualsiasi uso, riproduzione, distribuzione o divulgazione a  
 terzi non autorizzati è severamente vietata. GENESI si riserva tutti i diritti  
 relativi ai Diritti di Proprietà Intellettuale.  
 © Copyright GENESI. Tutti i diritti riservati.

		Titolo Sistema di supporto mobile configurazione Y e T / Mobile supporting system configuration Y and T	
Massa Vedi tabella/ see table	kg	Informazioni aggiuntive	Revisione 01
Superficie	mm <sup>2</sup>	Trattamento superficiale Fusione sbavata e sabbiata / Deburred and sandblasted casting	Foglio 1 / 2
Materiale	EN-AC 42100 con trattamento T6	Cod. disegno <b>122-3014-0001</b>	Modello <b>GENESI SCTY</b>

Compatibilità/  
Compatibility

SC3


SC6

SC6NW

SC6F



INFORMAZIONI PROPRIETARIE E SEGRETE  
Non sono consentite la ristampa, la riproduzione, la diffusione o l'uso non autorizzati senza permesso scritto dalla GENESI S.p.A. Tutti i diritti sono riservati.  
All rights reserved. No part of this publication may be reproduced, stored in a retrieval system, or transmitted, in any form or by any means, without the prior written permission of GENESI S.p.A.

		Titolo Sistema di supporto mobile configurazione Y e T / Mobile supporting system configuration Y and T	
Massa	kg	Informazioni aggiuntive	Revisione 01
Superficie	mm <sup>2</sup>	Trattamento superficiale	Foglio 2 / 2
Materiale	Cod. disegno	Modello	
	<b>122-3014-0001</b>	<b>GENESI SCTY</b>	

Per l'uso , montaggio e manutenzione leggere le istruzioni di montaggio /  
For use, assembly and maintenance, read the assembly instructions