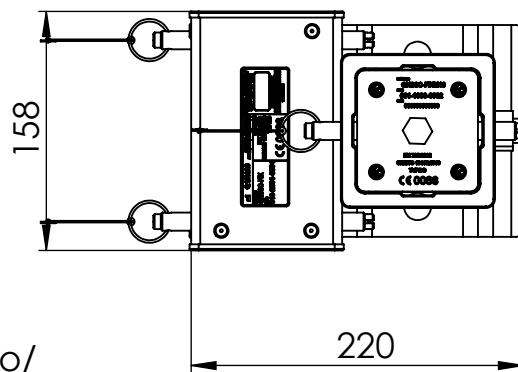


AISI 304

PA12

Alluminio/
Aluminum



INFORMAZIONI PROPRIETARIE E SEGRETE
Le informazioni contenute in questo documento devono essere mantenute strettamente riservate. Qualsiasi uso, riproduzione, distribuzione o divulgazione a terzi non autorizzati è severamente vietato. GENESI si riserva tutti i diritti relativi ai Diritti di Proprietà Intellettuale.
© Copyright GENESI. Tutti i diritti riservati.



GENESI

Titolo
Fissaggio regolabile a terra /
Adjustable fixing to the ground

| | | |
|------------|-----------|-----------------|
| Massa | 7.76 | kg |
| Superficie | 790031.08 | mm ² |
| Materiale | | |

| | |
|--------------------------|----------------------|
| Informazioni aggiuntive | |
| Trattamento superficiale | |
| Cod. disegno | 122-3014-1001 |

| | |
|-----------|---------------------|
| Revisione | 01 |
| Foglio | 1 / 1 |
| Modello | GNSSC-FIXM16 |